

Pompe à main DOUBLE EFFET à double action de pompage
 avec distributeur 4/3 centre ouvert
 avec clapet anti-retour à double pilote
 avec freins - avec limiteur de pression réglable
 Fixation sur réservoir

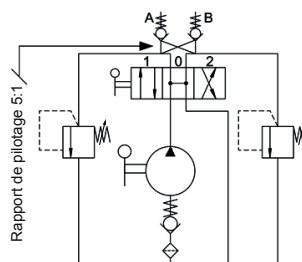
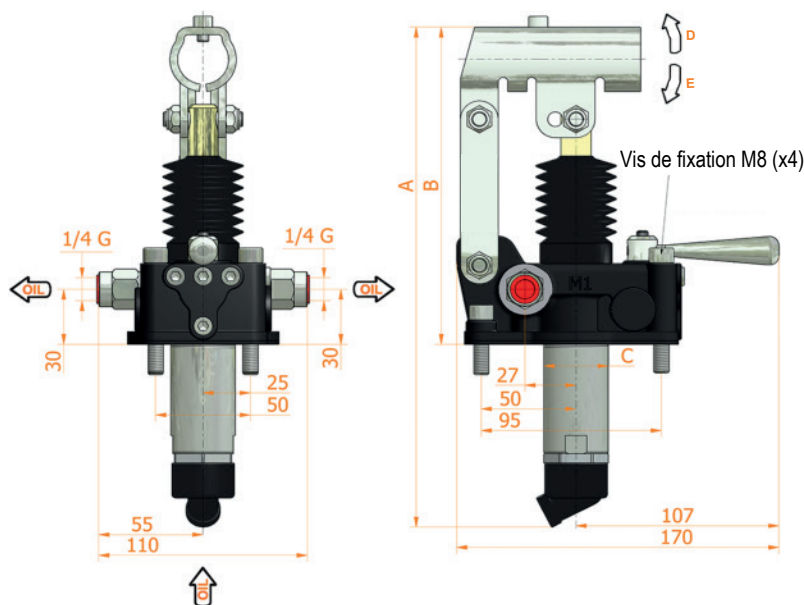
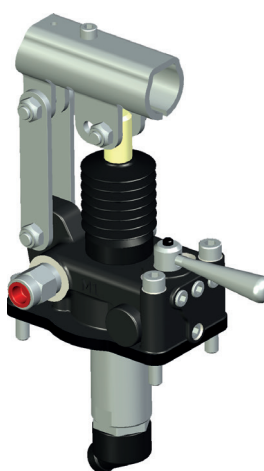
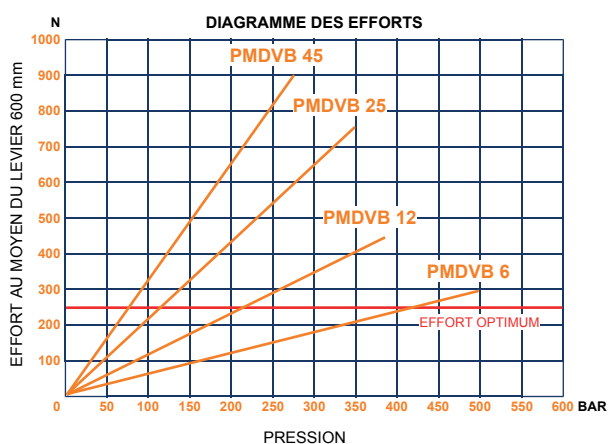


Schéma hydraulique



Caractéristiques :

- Corps en fonte
- Piston nickelé (Niploy)
- Support de levier zingué blanc
- Pour levier Ø27 mm
- Parties externes zinguées blanc
- Couleur standard noir
- Inclus, le kit de montage sur le réservoir d'huile
- Avec freins hydrauliques pour fonctionner sous 50 bars de pression
- Limiteur de pression réglable réglage standard : 100 bar

CODE SANS SOUFFLET	CODE AVEC SOUFFLET	CYLINDRÉE cm ³	A mm	B mm	C mm	ANGLE LEVIER		CYLINDRÉE RÉELLE cm ³	PRESSION (BAR)		MASSE KG	MODÈLE
						D °	E °		OPTIMALE	MAXI		
107.288.32006	107.288.32006S	6	253	166	34	26	31	6,970	420	500	3,400	PMDVB 6 ca-byAB-s
107.288.32012	107.288.32012S	12	253	166	34	26	31	12,095	220	380	3,400	PMDVB 12 ca-byAB-s
107.288.32025	107.288.32025S	25	273	172	34	30	30	25,280	120	350	3,450	PMDVB 25 ca-byAB-s
107.288.32045	107.288.32045S	45	283	172	40	45	33	44,532	80	280	3,500	PMDVB 45 ca-byAB-s